



TLX

**AUTOMATISCHE
KENNZEICHENERKENNUNG**

AUTOMATED, HANDS-FREE, NO-STOP SYSTEM

Moderne Kennzeichenerkennung für
Fahrzeug Ein- und Ausfahrten

ANWENDUNG

- ▶ Ein- und Ausfahrtmanagement
- ▶ Schrankenkontrolle
- ▶ Blacklist-Alarm und VIP-Benachrichtigung
- ▶ Gebührenerhebung auf Schnellstraßen oder Parkplätzen

ÜBERSICHT

Die Möglichkeit, Fahrzeuge an der Parkplätzeinfahrt zu identifizieren, kann für Unternehmen und viele andere Organisationen von großem Nutzen sein. Heute können leitende Personen in allen Bereichen die Zugangssicherheit zu Schulen, Büros und Fabriken verbessern, Straßenbenutzungsgebühren einführen oder andere Kontrollen umsetzen.

Die heutigen ANPR-Kameras (ANPR, Automatic Number Plate Recognition) machen sich Deep-Learning-Algorithmen und GPU-Prozessoren zunutze. Sie arbeiten äußerst genau und sind mehr als ausreichend, um die bisherigen Probleme zu bewältigen.

Die ANPR-Systeme von TLX „lernen“ die Kennzeichenangaben innerhalb ihres Umfelds und erkennen dadurch eine weit höhere Anzahl an Kennzeichen viel effizienter als herkömmliche ANPR-Systeme. Auch kommen sie ohne die sonst häufige, umständliche Anpassung der Kameraposition aus.

VORTEILE

Effizienz

Hohe Nummernschilderkennungsrate und kontinuierliche Fahrzeugflussüberwachung

Sicherheit

Automatische Alarmauslösung bei Nummernschildern auf der Sperrliste

Flexibilität

Einfache Installation und Inbetriebnahme.
Einfache Einbindung zu Steuereinheiten von Schrankensystemen.

Zentralisierte Verwaltung

Vollständige Aufzeichnung der Fahrzeugdurchfahrten und Erstellung von Berichten, Echtzeit-Alarmmanagement und Funktionsüberwachung auf allen Geräten.

FUNKTIONSUMFANG

FAHRZEUGERKENNUNG

- ▶ **Fahrzeugtyp:** Auto (einschließlich SUV, MPV, Pickup) / LKW / Bus / Van
- ▶ **Fahrzeugfarbe:** Rot, Gelb/Orange, Grün, Blau, Lila, Braun, Weiß, Grau/ Silber, Schwarz
- ▶ **Fahrzeugmarke:** siehe Datenblatt der Kamera (Audi, VW, BMW, Mercedes-Benz, usw.)

KENNZEICHENERKENNUNG

- ▶ Kennzeichenerkennung bis 60km/h mit hoher Genauigkeit
- ▶ Verschmutzte Kennzeichen
- ▶ Erkennung von mehreren Kennzeichen gleichzeitig (schnelleres Durchlassen von Fahrzeugen ohne Stop and Go bei Schranken)

KAMERA EIGENSCHAFTEN

- ▶ 2MP FULL HD-Auflösung
- ▶ Nachtsichtfunktion mit Infrarot
- ▶ LEDs zum Fotografieren in der Nacht
- ▶ Motorisiertes Objektiv
- ▶ Automatischer Focus mit One-Touch Focus
- ▶ Hohe Framerate
- ▶ Offline Kontrolle
- ▶ Robustes Gehäuse
- ▶ Wasserdicht IP66
- ▶ Integrierter Anschluss zur Steuerung der Schranken
- ▶ Moderne Belichtungsanpassung
- ▶ Audioausgang
- ▶ Interne Speicheraufzeichnung

ERKENNUNGSGENAUIGKEIT

- ▶ Erfassungsrate: > 98%
- ▶ Erkennungsgenauigkeit der Fahrzeugbewegungsrichtung: > 96%
- ▶ Fehlerhafte Erfassungsrate: <2% (Ein- / Ausgang), <5% (Checkpoint)

BULLET ÜBERWACHUNGSKAMERAS

Hikvision DS-2CD7A26G0/P-IZS

EIGENSCHAFTEN

Auflösung: 2 Megapixel Full HD Auflösung
Objektivtyp: motorzoom 1/1,8 Zoll CMOS
Brennweite: 2,8 - 12,0mm
Nachtsichtfunktion: bis 50m
Audiofunktion für externe Lautsprecher
Alarমেingang und Alarmausgang
(Steuerung Schranken)
Gehäusefarbe: weiß
Schutzklasse: IP67, IK10

Erkennung von Kennzeichen



AXIS Q1700-LE

EIGENSCHAFTEN

Auflösung: 2 Megapixel Full HD
Auflösung
Objektivtyp: motorzoom mit 8-fachen
Zoom
Nachtsichtfunktion: bis 50m
Audiofunktion für externe
Lautsprecher
Alarমেingang und Alarmausgang
(Steuerung Schranken)
Gehäusefarbe: grau
Schutzklasse: IP67, IK10

Erkennung von Kennzeichen bis 130km/h und 100 Meter Entfernung



BOX ÜBERWACHUNGSKAMERAS

Hikvision DS-TCG227-A

EIGENSCHAFTEN

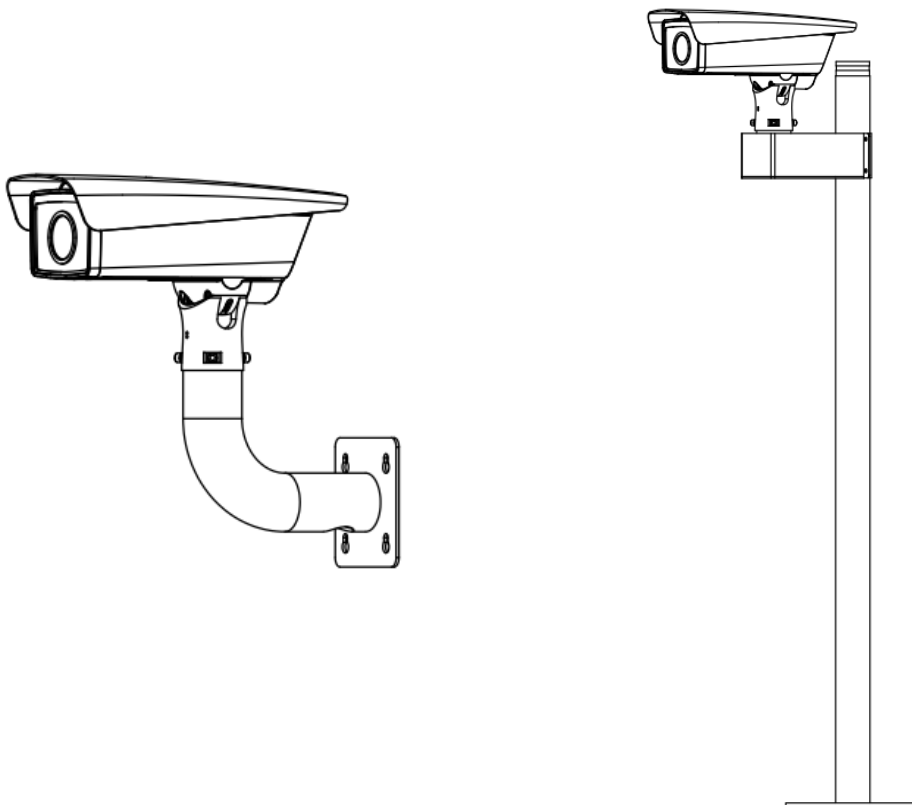
Auflösung: 2 Megapixel Full HD Auflösung
Objektivtyp: motorzoom 1/2,8 Zoll CMOS
Brennweite: 3,1 - 9,0mm
Nachtsichtfunktion: bis 50m
Audiofunktion für externe Lautsprecher
Alarmein- und Alarmausgang
(Steuerung Schranken)
Gehäusefarbe: weiß
Schutzklasse: IP67, IK10
Automatische Lichtsteuerung
Eingebautes Blitzlicht



ANALYSEFUNKTIONEN

- ▶ Erkennung von Kennzeichen
- ▶ Erkennung von Fahrzeugen (Typ, Farbe, Marke)
- ▶ Überwachung im Fahrzeug
- ▶ Parkplatzkontrolle

MONTAGE



ERWEITERUNGEN ZUTRITTSKONTROLLE

Kartenlesegerät und Pin-Code Eingabe

- Kartenlesegerät für RFID Chip-Karten
- Pin-Code Modul zur Eingabe
- Manipulationssicher
- LED-Anzeige und LED-Tastenbeleuchtung
- Metallgehäuse



Gegensprechanlage mit Klingel und Kartenlesegerät

- Kartenlesegerät für RFID Chip-Karten
- Gegensprechanlage mit Full-HD Kamera
- Bildliche Gesichtserfassung
- Türklingel und Telefontaster
- Manipulationssicher
- LED-Anzeige und LED-Tastenbeleuchtung
- Metallgehäuse



Modernes Zugangsterminal mit Gesichtserkennung, Pin-Code, Fingerprint und RFID-Chip Karte

- Gegensprechanlage mit Full-HD Kamera
- Pin-Code Tastatur
- Gesichtserkennung
- Kartenlesegerät
- Fingerprint
- IP65 Schutzart
- Metallgehäuse
- LED Display und LED- Tastenbeleuchtung



KONTAKT

Wenn Sie Interesse an unseren Produkten und Dienstleistungen haben, können Sie unsere Website besuchen oder ein persönliches Beratungsgespräch führen.

LUKAS BLIEM

Telefon: +43 (0) 677 61013042

E-Mail: office@tlx.at

Webseite: www.tlx.at

