

MOBILE VIDEOÜBERWACHUNG

Der TLX MOBILE ist ein sehr leichtes und kompaktes, mobiles Videoüberwachungssystem mit integrierten Mobilfunk Router. Das System ist wetterfest und kann mit verschiedenen Kamera Modellen ausgestattet werden und ermöglicht eine großflächige Überwachung auch von sehr verwinkelten Bereichen. Einzig und allein eine dauerhafte 230 Volt Stromversorgung mit dem mitgelieferten Kabel ist notwendig, um die intelligente Überwachung zu gewährleisten. Der Zugriff auf das Livekamerabild ist zu jeder Zeit und an jedem Ort von einem Tablet, Smartphone oder Computer möglich.

ÜBERWACHUNGSKAMERA

- Standbildkamera oder schwenkbare (PTZ) Kamera
- Interne Speichermöglichkeit bis 256GB
- Bis 8MP 4K Auflösung und optionalem motorisiertem Objektiv
- Nachtsichtfunktion bis zu 80 Meter
- Optional: Analysefunktionen wie Personen- und Fahrzeugerkennung

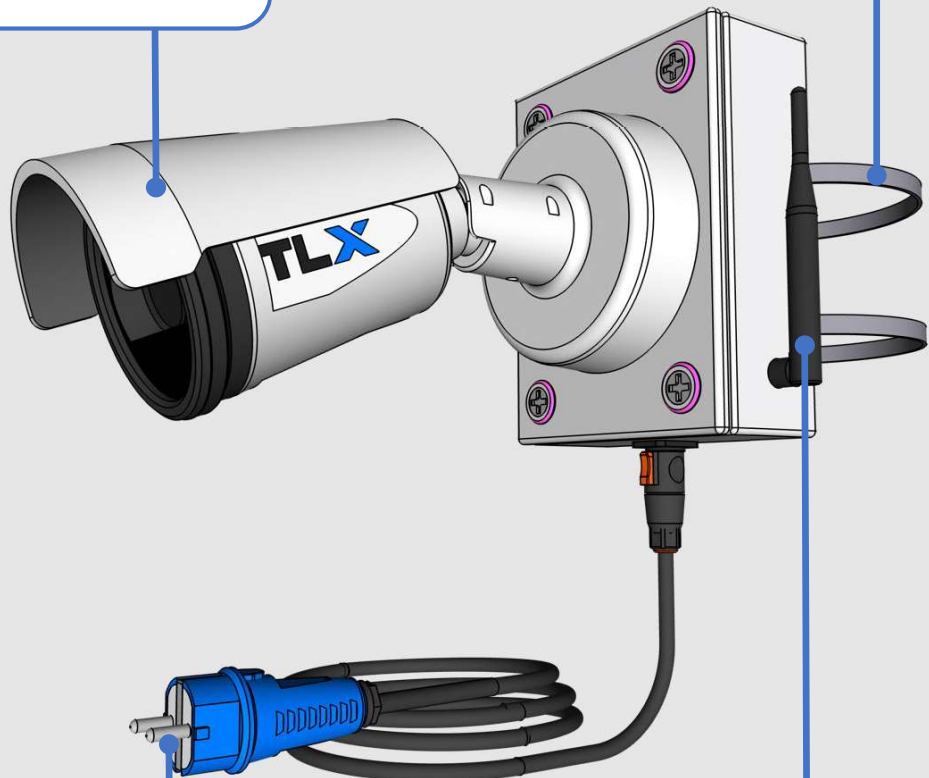
MASTHALTERUNG

- Einfache Befestigung auf einem Masten mit Kreuzschraubenzieher
- Masthalterung für Durchmesser von 50 bis 130mm (Montage mit Schraubschellen)



KOFFER

- Hartschaumkoffer
- Wasserdicht (IP66)
- Vorrichtung für Vorhängeschloss



STROM

- 3 Meter Stromkabel mit Schuko Stecker
- Nennspannung und Strom: 230V, 1A
- Stecker am Gehäuse zur einfachen Verlängerung des Kabels

INTERNET

- LTE-Router für Micro SIM-Karte
- Hohe Zugriffssicherheit auf den Router durch VPN, DDNS, Virtueller Server, Port-Forwarding, APN-Einstellungen
- Externe LTE-Antenne für einen guten Mobilfunk Empfang
- Optional mit GPS-Internet

VORTEILE UND NUTZEN

Der TLX Mobile ist zur Überwachung von Baustellen und Veranstaltungen geeignet. Durch die Erkennung von Personen und Fahrzeugen können relevante Aufnahmen auf der Speicherkarte gesichert werden und diese als solide Beweise für eine effektive Strafverfolgung verwendet werden. Durch den optionalen Lautsprecher und dem Blitzlicht können Täter vor Ort auf die Videoüberwachung aufmerksam gemacht werden. Mit Hilfe von mobilen Apps oder einem Programm auf dem Computer haben Sie weltweiten Zugriff auf Ihr Überwachungssystem und können so jederzeit einen Blick auf Live-Bilder und gesicherte Aufnahmen werfen. Durch eine intelligente Software zur Ereignisüberwachung können in Echtzeit Alarme ausgelöst und auf Ihr Handy gesendet werden.

IHRE VORTEILE

- ▶ Einfache Installation ohne Spezialwerkzeug
- ▶ Keine externe Internetanbindung
- ▶ Einsatz auf einem Masten
- ▶ Schutz gegen Vandalismus

KAMERAFUNKTION

- ▶ Nachtsichtfunktion bis 80 Meter
- ▶ Wetterfestes Metallgehäuse
- ▶ Analysefunktionen
- ▶ Verschiedene Objektive
- ▶ Integriertes Speichermedium

NETZWERK

- ▶ LTE-Router mit SIM-Karte
- ▶ externe LTE-Antenne
- ▶ viele Sicherheitsfunktionen
- ▶ VPN-Verbindung möglich

QUALITÄT UND ZUVERLÄSSIGKEIT

- ▶ 5 Jahre Herstellergarantie auf die Überwachungskamera
- ▶ Qualitative Bauteile
- ▶ Hohe Produktlebensdauer

ZERTIFIZIERUNGEN

- ▶ Wasserdichtheitsklasse IP65
- ▶ Temperatureinsatzbereich von -30°C bis +40°C
- ▶ Stoßfestigkeit gem. IK10 der Kamera

ERWEITERUNGEN

- ▶ Lautsprecher und Mikrofon
- ▶ Blitzlicht
- ▶ PTZ-Kamera (schwenk und neige Funktion)
- ▶ Strom Verlängerungskabel

Technische Beschreibung:

Begriff	Wert
Schutzgrad Gerät	IP65 Wasserdichtheit
Erdung	Erdung des Schaltkastens
Umgebungsbedingungen	Temperatureinsatzbereich -30°C bis +40°C
Gewicht	9kg, davon 4kg Koffer
Eingangsspannung und Strom	230V, Stromverbrauch ca. 1 bis 3A je nach Kamera
Befestigung an den Masten	Masthalterung für Durchmesser von 50 bis 130 mm mit Schraubschellen, weitere Halterungen für andere Durchmesser auf Anfrage
Router (Hardware und Software-Eigenschaften)	Mobilfunk-Router (LTE, 3G), Micro SIM-Karte Steckplatz, Netzwerkanschluss, W-Lan, externe GSM-Antenne VPN, DHCP, APN, W-Lan mit WPA2 Personal, DDNS, Port-Forwarding (weitere Spezifikationen auf Anfrage).
Überwachungskamera	Eigenschaften sind detailliert im Datenblatt der Überwachungskamera angeführt
Verschlusseinheit Schaltkasten	Verschließung durch Kreuzschraubenzieher
Schaltkasten	Verzinkter Schaltkasten
Kabellänge	3 Meter
Interne Speicherkapazität	16GB Speicherkarte (Serienmäßig), weitere Speichergrößen von 32GB bis 265GB auf Anfrage
Lieferumfang	<ul style="list-style-type: none">- Schaltkasten mit Masthalterung und mit Überwachungskamera- 3 Meter Stromkabel mit Schuko-Stecker- Hartschaumkoffer- Werkzeug zum Einstellen der Kamera- Kurzanleitung